



# Villámvédelem

/ Lightning protection systems

## MULTIKAPCSOK, ÖSSZEKÖTŐK

2

MULTIHOOKS, CONNECTOR CLIPS

## LEVÁLASZTÓKAPCSOK, VEZETÉKTARTÓK, BEKÖTŐK

4

SEPARATING CLIP, WALL CONDUCTOR  
HOLDER, GUTTER CLIP

## FÖLDELÉSBEVEZETŐK

11

EARTHING RODS

## POTENCIÁLKIEGYENLÍTŐ SÍNEK

12

EQUIPOTENTIAL BUSBAR

## EGYÉB VILLÁMVÉDELMI KIEGÉSZÍTŐK

13

OTHER LIGHTNING PROTECTION ACCESSORIES

- Vizsgáló összekötő doboz
- Huzalegyengető gép
- Levezetőtartó
- Betongúla
- Betonlap
- Köracél, laposvas
- Horganyzott cső

- Junction box
- Straightening machine
- Conductor holder
- Concrete base
- Concrete slab
- Round and flat steel
- Galvanized pipe

## Bevonatok kötése / Binding of coatings

« + » AJÁNLOTT / Recommended

« O » ENGEDÉLYEZETT / Approved

« - » NEM ENGEDÉLYEZETT / Not allowed

	Fe Zn	Al	Cu	AiSi
Fe Zn	+	O	-	O
Al	O	+	-	O
Cu	-	-	+	O
AiSi	O	O	O	+



VILÁGÍTÁS-  
TECHNIKA

ENERGIA  
ELŐSZTÓK

AUTOMATI-  
ZÁLÁS

ELEKTROMOS  
SZEKRENYEK

SZERELÉS-  
TECHNIKA

KÁBELEK,  
VEZETÉKEK

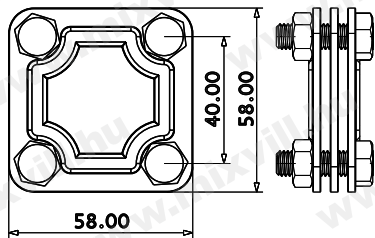
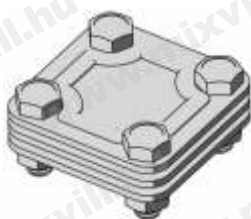
KAPCSOLÓ-  
CSALÁDOK

VILLÁM-  
VÉDELEM

SZELLŐZÉS  
TECHNIKA

TOVÁBBI  
TERMÉKEINK

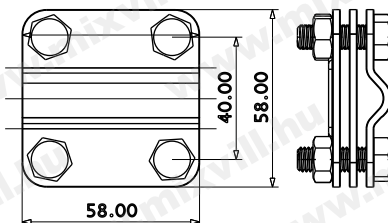
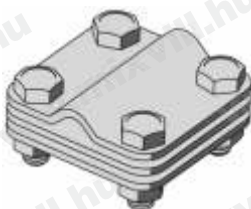
### MGKS-01 Multikapocs / Multihook 58x58/3



- Anyaga: tűzhorganyzott (Fe Zn)
- 30mm laposvas összekötéséhez
- 4xM8x25 csavar

- Material: hot-dip galvanized steel (FeZn)
- For 30mm flat conductor
- 4xM8x25 screws

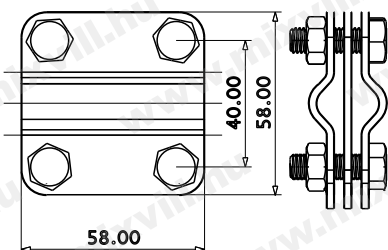
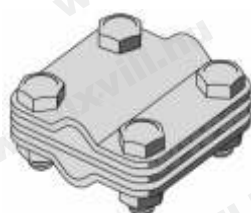
### MGKS-01A Multikapocs / Multihook 58x58/3



- Anyaga: tűzhorganyzott (Fe Zn)
- 30 mm laposvas és Ø=8-12mm köracél összekötéséhez
- 4xM8x25 csavar

- Material: hot-dip galvanized steel (FeZn)
- For 30mm flat and Ø=8-12mm round conductor
- 4xM8x25 screws

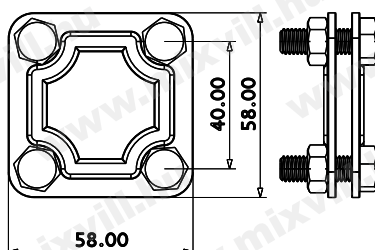
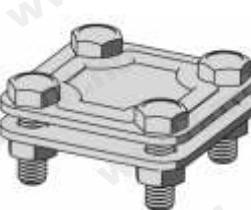
### MGKS-01AA Multikapocs / Multihook 58x58/3



- Anyaga: tűzhorganyzott (Fe Zn)
- Ø=8-12 mm köracél összekötéséhez
- 4xM8x25 csavar

- Material: hot-dip galvanized steel (FeZn)
- For Ø=8-12 mm round conductor
- 4xM8x25 screws

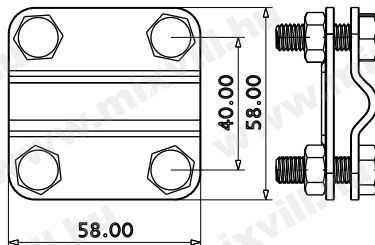
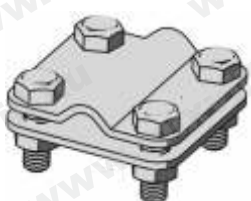
### MGKS-01/2 Multikapocs / Multihook 58x58/2



- Anyaga: tűzhorganyzott (Fe Zn)
- 30 mm laposvas összekötéséhez
- 4xM8x25 csavar

- Material: hot-dip galvanized steel (FeZn)
- For 30mm flat conductor
- 4xM8x25 screws

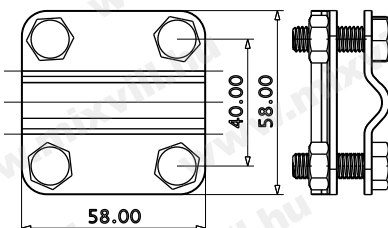
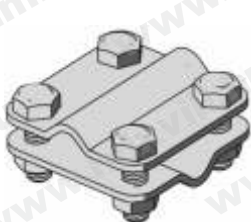
### MGKS-01/2A Multikapocs / Multihook 58x58/2



- Anyaga: tűzhorganyzott (Fe Zn)
- 30 mm laposvas és Ø=8-12mm köracél összekötéséhez
- 4xM8x25 csavar

- Material: hot-dip galvanized steel (FeZn)
- For 30mm flat and Ø=8-12mm round conductor
- 4xM8x25 screws

### MGKS-01/2AA Multikapocs / Multihook 58x58/2

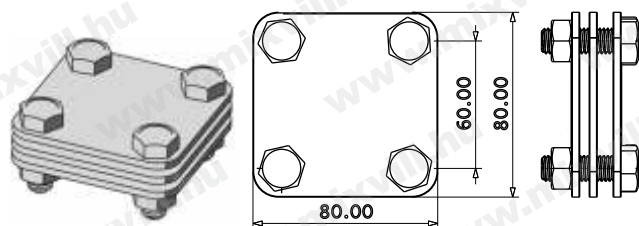


- Anyaga: tűzhorganyzott (Fe Zn)
- Ø=8-12mm köracél összekötéséhez
- 4xM8x25 csavar

- Material: hot-dip galvanized steel (FeZn)
- For Ø=8-12mm round conductor
- 4xM8x25 screws

## Multikapcsok, összekötők / Multihooks, connector clips

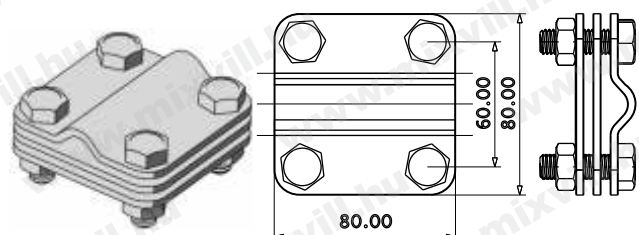
### MGKS-02 Multikapocs / Multihook 80x80/3



- Anyaga: tűzhorganyzott (Fe Zn)
- 40mm laposvas összekötéséhez
- 4xM8x25 csavar

- Material: hot-dip galvanized steel (FeZn)
- For 40mm flat conductor
- 4xM8x25 screws

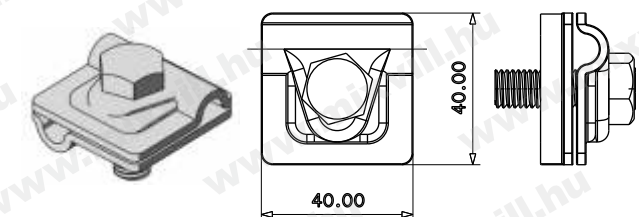
### MGKS-02A Multikapocs / Multihook 80x80/3



- Anyaga: tűzhorganyzott (Fe Zn)
- 40mm laposvas és Ø=8-12mm kőracél összekötéséhez
- 4xM8x25 csavar

- Material: hot-dip galvanized steel (FeZn)
- For 40mm flat and Ø=8-12mm round conductor
- 4xM8x25 screws

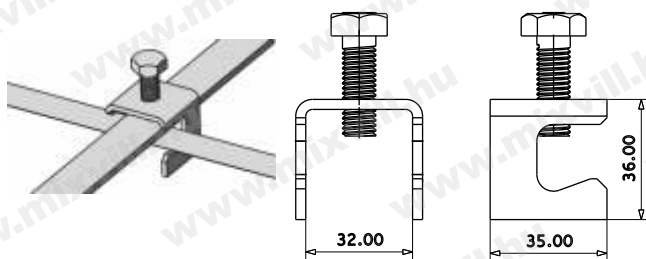
### MGKS-04 Multikapocs / Multihook 40x40/2 - x2



- Anyaga: tűzhorganyzott (Fe Zn)
- Ø=8 mm kőracél összekötéséhez
- M10x25 csavar

- Material: hot-dip galvanized steel (FeZn)
- For Ø=8mm round conductor
- M10x25 screws

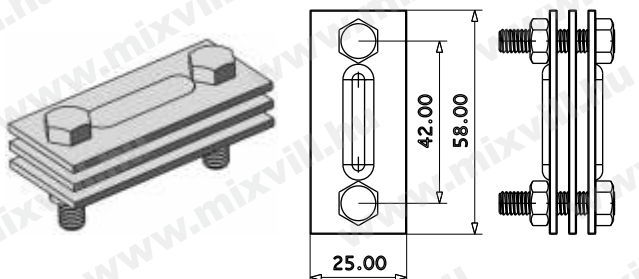
### MGKS-06 Kereszt összekötő laposvashoz / Cross-connector for flat conductor



- Anyaga: tűzhorganyzott (Fe Zn)
- 30x4 mm laposvas összekötéséhez
- M10x30 csavar

- Material: hot-dip galvanized steel (FeZn)
- For 30x4mm flat conductor
- M10x30 screw

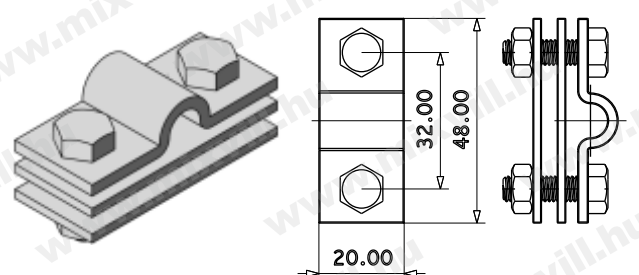
### MGS-01 Összekötő / Connector clip 58x25/3



- Anyaga: tűzhorganyzott (Fe Zn)
- 30mm laposvas összekötéséhez
- 2xM6x25 csavar

- Material: hot-dip galvanized steel (FeZn)
- For 30mm flat conductor
- 2xM6x25 screws

### MGS-02A ÖSSZEKÖTŐ / Connector clip 48x20/3



- Anyaga: tűzhorganyzott (Fe Zn)
- 30mm laposvas és Ø=8-10 mm kőracél összekötéséhez
- 2xM6x25 csavar

- Material: hot-dip galvanized steel (FeZn)
- For 30mm flat and Ø=8-10mm round conductor
- 2xM6x25 screw

VILÁGÍTÁS-  
TECHNIKA

ENERGIA  
ELŐSZTŐK

AUTOMATI-  
ZÁLÁS

ELEKTROMOS  
SZEKRENYEK

SZERELÉS-  
TECHNIKA

KÁBELEK,  
VEZETÉKEK

KAPCSOLÓ-  
CSALÁDOK

VILLÁM-  
VÉDELEM

SZELLŐZÉS  
TECHNIKA

TOVÁBBI  
TERMÉKEINK





## Leváasztókapcsok, vezetéktartók, bekötők / Separating clip, Wall conductor holder, Gutter clip

VILÁGÍTÁS-  
TECHNIKA

ENERGIA  
ELŐSZTŐK

AUTOMATI-  
ZÁLÁS

ELEKTROMOS  
SZEKRENYEK

SZERELÉS-  
TECHNIKA

KÁBELEK,  
VEZETÉKEK

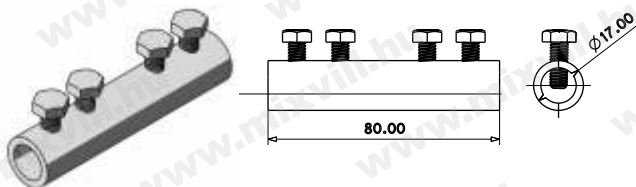
KAPCSOLÓ-  
CSALÁDOK

VILLÁM-  
VÉDELEM

SZELLŐZÉS  
TECHNIKA

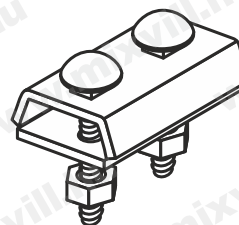
TOVÁBBI  
TERMÉKEINK

### MGCS-01 Leváasztókapocs / Separating clip Ø 17x80



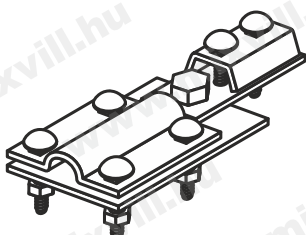
- Anyaga: tűzhorganyzott (Fe Zn)
- Ø=8-12 mm köracél összekötéséhez
- 4xM6x25 csavar
- Material: hot-dip galvanized steel (FeZn)
- For Ø=8-12 round conductor
- 4xM6x25 screws

### 2b (02021) Leváasztókapocs / Separating clip



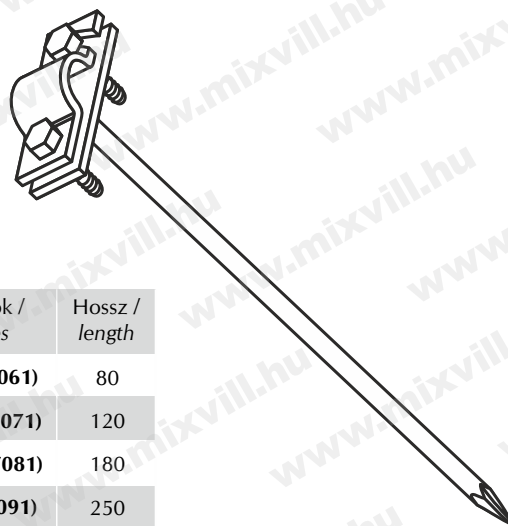
- Anyaga: tűzhorganyzott (Fe Zn)
- Ø=5-8 mm köracél összekötéséhez
- 2xM8x20 csavar
- Material: hot-dip galvanized steel (FeZn)
- For Ø=5-8mm round conductor
- 2xM8x20 screws

### 3c (03031) Leváasztókapocs / Separating clip



- Anyaga: tűzhorganyzott (Fe Zn)
- Ø=5-8mm köracél és 40mm laposva összekötéséhez
- 4xM8x20 csavar
- Material: hot-dip galvanized steel (FeZn)
- For Ø=5-8 round and for 40mm flat conductor
- 4xM8x20 screws

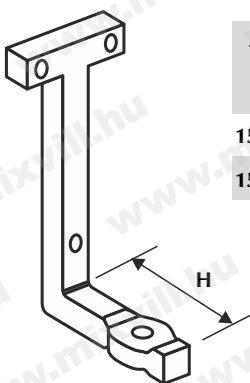
### 7 Vezetéktartó fedőpánttal / Conductor holder with covering strap



Típusok / Types	Hossz / length
7f (07061)	80
7g (07071)	120
7h (07081)	180
7i (07091)	250
7j (07101)	500

- Szegezhető
- Anyaga: tűzhorganyzott (Fe Zn)
- Ø=5-10 mm köracél összekötéséhez
- 2xM5x12 csavar
- Nailable
- Material: hot-dip galvanized steel (FeZn)
- For Ø=5-10mm round conductor
- 2xM5x12 screws

### 15 Tartó feszítőhöz / Tightening lock holder



Típusok / Types	Faltól való kiállás / Distance from the wall H (mm)
15g (15071)	70
15i (15091)	150

- Anyaga: tűzhorganyzott (Fe Zn)
- Material: hot-dip galvanized steel (FeZn)

### MCSK1 Csatlakozókapocs / Tightening lock holder



- 8-10mm köracélhoz.
- Anyaga: alumínium öntvény, a csavar és az anyá önzott acél
- For 8-10mm round steel conductor
- Material: aluminium ingot, tinned steel between the screw and the nut

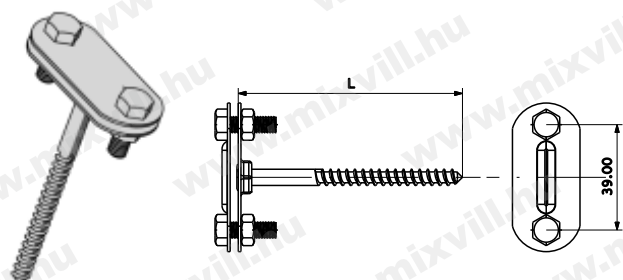
### MCSK2 Csatlakozókapocs / Connecting terminal



- 2x8-10mm köracélhoz.
- Anyaga: alumínium öntvény, a csavar és az anyá önzott acél
- For 2x8-10mm round steel conductor
- Material: aluminium ingot, tinned steel between the screw and the nut

## Leválasztókapcsok, vezetéktartók, bekötők / Separating clip, Wall conductor holder, Gutter clip

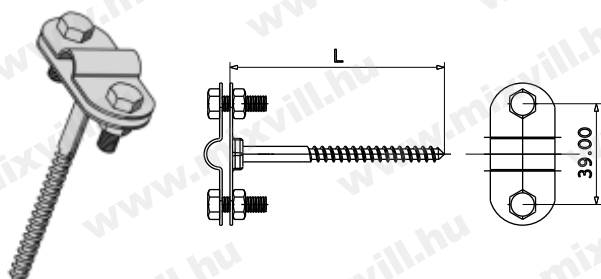
### **MGZNT-02** Vezetéktartó, falba szerelhető, csavaros véggel / Conductor holder, mountable into the wall, whit screw-end



- 25x4mm laposvas megfogására
- Anyaga: tűzhorganyzott (AiSi - Fe Zn)
- A fej mérete 55 x 25mm
- 2xM6x25

- For 25x4mm flat conductor
- Material: Inox (AiSi)
- Size of the head: 55 x 25mm
- 2xM6x25

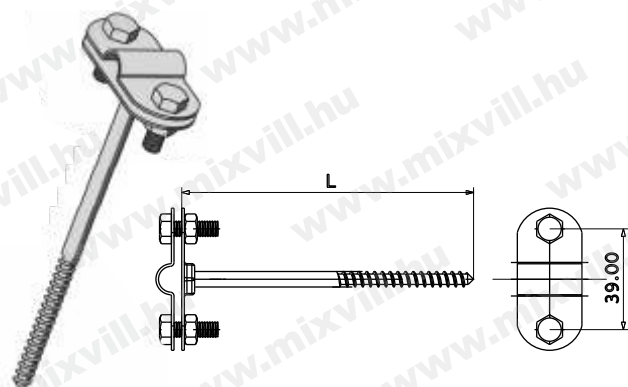
Típusok / Types	L (mm)
<b>MGZNT-02/140</b>	6 x 140
<b>MGZNT-02/160</b>	6 x 160



- Ø = 8-10 mm köracél összekötéséhez
- Anyaga: tűzhorganyzott (AiSi - Fe Zn)
- A fej mérete 55 x 25mm
- 2xM6x25

- For 8-10mm diameter round steel
- Material: Inox (AiSi)
- Size of the head: 55 x 25mm
- 2xM6x25

Típusok / Types	L (mm)
<b>MGZNT-02/140A</b>	6 x 140
<b>MGZNT-02/160A</b>	6 x 160

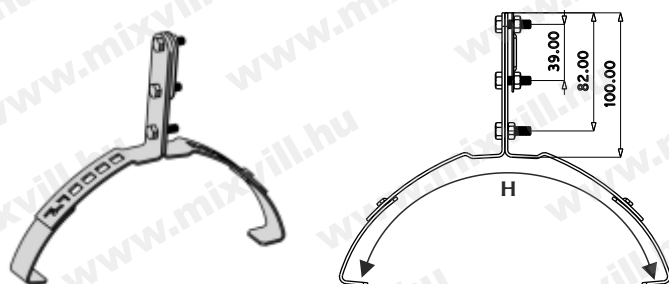


- Ø = 8-10 mm köracél összekötéséhez
- Anyaga: tűzhorganyzott (AiSi - Fe Zn)
- A fej mérete 55 x 25 mm,
- 2xM6x25

- For 8-10mm diameter round steel
- Material: Inox (AiSi)
- Size of the head: 55 x 25mm
- 2xM6x25

Típusok / Types	L (mm)
<b>MGZNT-02/180A</b>	8 x 180
<b>MGZNT-02/260A</b>	8 x 260

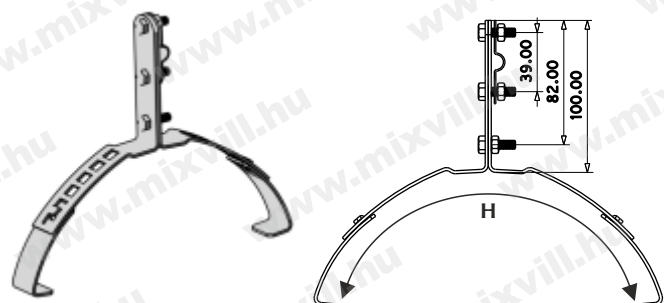
### **MGKNS-01** Tetővezetéktartó / Conductor holder for roof



- Anyaga: inox (AiSi)
- 25x4mm laposvas összekötéséhez
- 3xM6x20 csavar
- Beállítható méret H: 190 - 320mm

- Material: inox (AiSi)
- For 25x4mm flat conductor
- 3xM6x20 screw
- Clamping size H: 190-320mm

### **MGKNS-01A** Tetővezetéktartó / Conductor holder for roof



- Anyaga: inox (AiSi)
- Ø = 8-10 mm köracél megfogására
- 3xM6x20 csavar
- Beállítható méret H: 190 - 320mm

- Material: inox (AiSi)
- For 8-10mm diameter round steel
- 3xM6x20 screw
- Clamping size H: 190-320mm

## Leválasztókapcsok, vezetéktartók, bekötők / Separating clip, Wall conductor holder, Gutter clip

VILÁGÍTÁS-  
TECHNIKA

ENERGIA  
ELŐSZTŐK

AUTOMATI-  
ZÁLÁS

ELEKTROMOS  
SZEKRENYEK

SZERELÉS-  
TECHNIKA

KÁBELEK,  
VEZETÉKEK

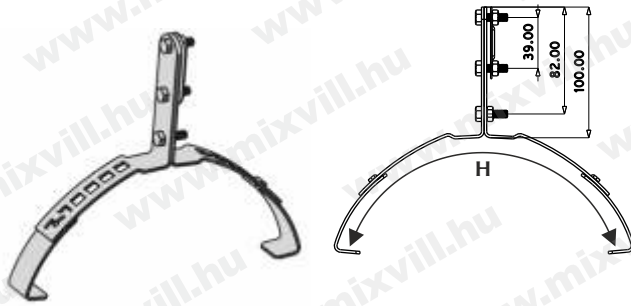
KAPCSOLÓ-  
CSALÁDOK

VILLÁM-  
VÉDELEM

SZELLŐZÉS  
TECHNIKA

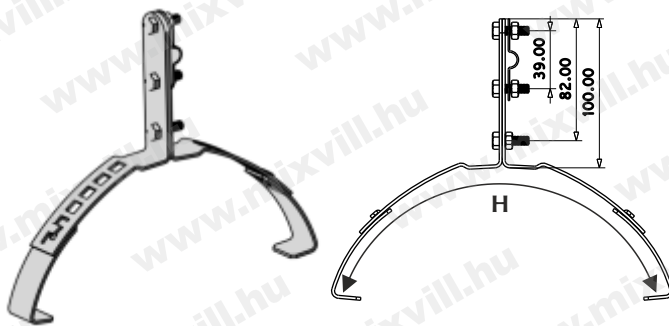
TOVÁBBI  
TERMÉKEINK

### MGKNS-02 Tetővezetéktartó / Conductor holder for roof



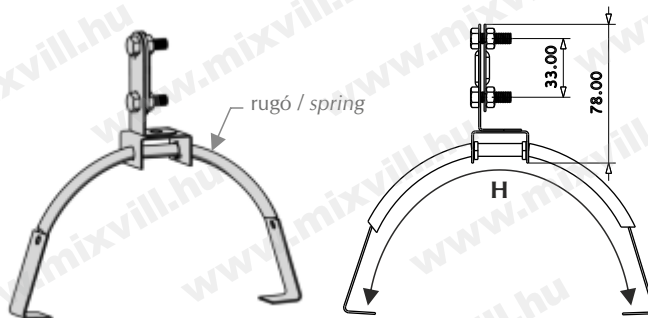
- Anyaga: inox (AiSi)
  - 25x4mm laposvas összekötéséhez
  - 3xM6x20 csavar
  - Beállítható méret H: 300 - 420mm
- Material: inox (AiSi)
  - For 25x4mm flat conductor
  - 3xM6x20 screw
  - Clamping size H: 300-420mm

### MGKNS-02A Tetővezetéktartó / Conductor holder for roof



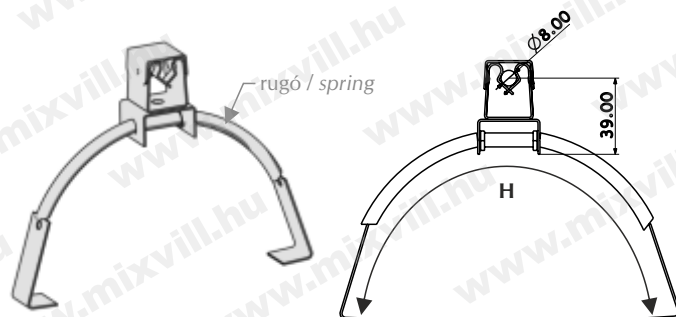
- Anyaga: inox (AiSi)
  - Ø=8-10 mm köracél megfogására
  - 3xM6x20 csavar
  - Beállítható méret H: 300 - 420 mm
- Material: inox (AiSi)
  - For 8-10mm diameter round steel
  - 3xM6x20 screw
  - Clamping size H: 300-420mm

### MGKNS-03 Tetővezetéktartó (kúpás cserépre) / Conductor holder (for cone tiles)



- Anyaga: inox (AiSi)
  - 20x4 mm laposvas befogására
  - 2xM6x20 csavar
  - Beállítható méret H: 250 - 440 mm
  - Rugós megfogatás
- Material: inox (AiSi)
  - For 20x4mm flat conductor
  - 3xM6x20 screw
  - Clamping size H: 250-440mm
  - Spring seizing

### MGKNS-03M Tetővezetéktartó (kúpás cserépre) / Conductor holder (for cone tiles)



- Anyaga: inox (AiSi)
  - Ø=8mm köracél befogására
  - Beállítható méret H:250 - 440 mm
  - Rugós megfogatás
- Material: inox (AiSi)
  - For Ø=8mm diameter round steel
  - Clamping size H: 250-440mm
  - Spring seizing



## Leválasztókapcsok, vezetéktartók, bekötők / Separating clip, Wall conductor holder, Gutter clip

Vezetéktartók, szívócsúccsal / Conductor holder for roof with rod  
**MGKNS-SPEC**



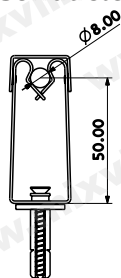
- Anyaga: inox (AiSi)
- $\varnothing = 8$  mm átmérőjű köracél befogására
- Befogó méret: 250-440 mm
- Levezető hossza: 500mm
- Levezető anyaga: Alu
- 3xM6x20 csavar
- Material: INOX (AiSi)
- for 8 mm diameter round steel conductor.
- Clamping size: 250-440 mm
- Spring grip
- Length of rod: 500 mm
- Material of rod: Alu

**MGKNS-SPEC1**



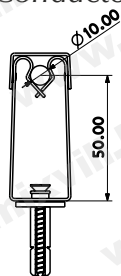
- Anyaga: inox (AiSi)
- $\varnothing = 8-10$  mm átmérőjű köracél befogására
- Befogó méret: 190-320 mm
- Levezető hossza: 1000mm
- Levezető anyaga: Fe Zn
- 3xM6x20 csavar
- Material: inox (AiSi)
- For 8-10 mm diameter round steel conductor.
- Clamping size: 190-320 mm
- Length of rod: 1000mm
- 3xM6x20 bolts

**MGKNS-01M** Tetővezetéktartó / Conductor holder for roof



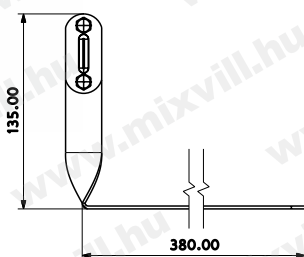
- Anyaga: inox (AiSi)
- $\varnothing = 8$  mm köracél megfogására
- M4x40 csavar
- $\varnothing 8$  mm műanyag tiplik és gumi tömítés
- Material: inox (AiSi)
- For 8mm diameter round steel
- M4x40 screw
- $\varnothing = 8$ mm plastic plugs and rubber gasket

**MGKNS-02M** Tetővezetéktartó / Conductor holder for roof



- Anyaga: inox (AiSi)
- $\varnothing = 10$  mm köracél megfogására
- M4x40 csavar
- $\varnothing 8$  mm műanyag tiplik és gumi tömítés
- Material: inox (AiSi)
- For 8mm diameter round steel
- M4x40 screw
- $\varnothing = 8$ mm plastic plugs and rubber gasket

**MGKNC-11** Tetővezetéktartó / Conductor holder for roof (90°)



- Anyaga: inox (AiSi)
- 25x4 mm laposvas befogására
- Material: Inox (AiSi)
- For 25x4mm flat conductor

VILÁGÍTÁS-  
TECHNIKA

ENERGIA  
ELŐSZTÓK

AUTOMATI-  
ZÁLÁS

ELEKTROMOS  
SZEKRENYEK

SZERELÉS-  
TECHNIKA

KÁBELEK,  
VEZETÉKEK

KAPCSOLÓ-  
CSALÁDOK

VILLÁM-  
VÉDELEM

SZELLŐZÉS  
TECHNIKA

TOVÁBBI  
TERMÉKEINK



## Leválasztókapcsok, vezetéktartók, bekötők / Separating clip, Wall conductor holder, Gutter clip

VILÁGÍTÁS-  
TECHNIKA

ENERGIA  
ELŐSZTŐK

AUTOMATI-  
ZÁLÁS

ELEKTROMOS  
SZEKRENYEK

SZERELÉS-  
TECHNIKA

KÁBELEK,  
VEZETÉKEK

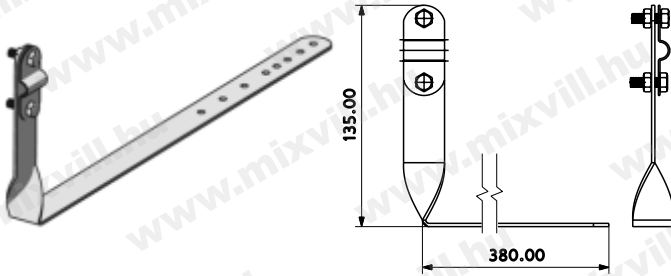
KAPCSOLÓ-  
CSALÁDOK

VILLÁM-  
VÉDELEM

SZELLŐZÉS  
TECHNIKA

TOVÁBBI  
TERMÉKEINK

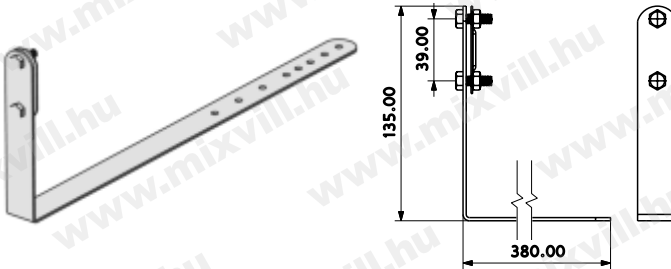
### MGKNC-11A Tetővezetéktartó / Conductor holder for roof (90°)



- Anyaga: inox (AiSi)
- Ø = 8-10 mm köracél befogására

- Material: inox (AiSi)
- For Ø = 8-10mm diameter round steel

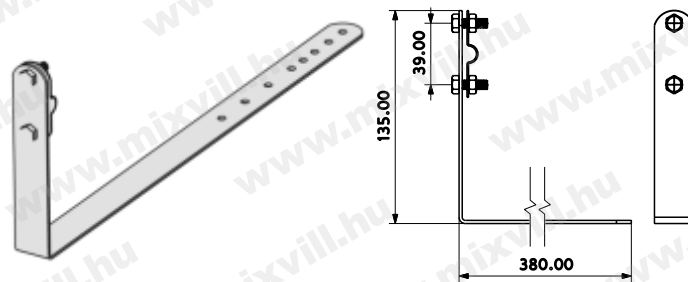
### MGKNC-12 Tetővezetéktartó / Conductor holder for roof



- Anyaga: inox (AiSi)
- 25x4 mm laposvas befogására

- Material: Inox (AiSi)
- For 25x4mm flat conductor

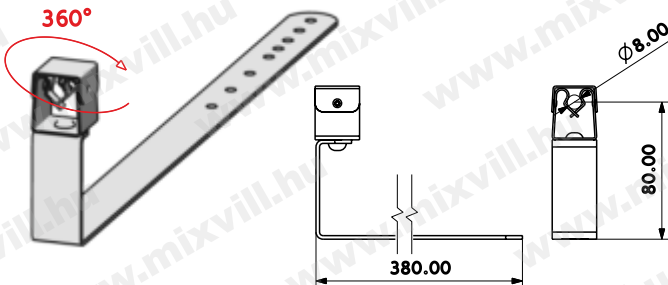
### MGKNC-12A Tetővezetéktartó / Conductor holder for roof



- Anyaga: inox (AiSi)
- Ø = 8-10 mm köracél befogására

- Material: inox (AiSi)
- For Ø = 8-10mm diameter round steel

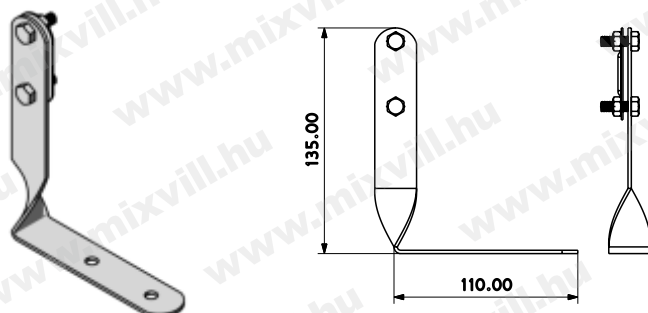
### MGKNC-11M Tetővezetéktartó 360°-ban elforgatható fejjel / / Conductor holder for roof, rotatable head (360°)



- Anyaga: inox (AiSi)
- Ø = 8 mm köracél befogására

- Material: inox (AiSi)
- For Ø = 8mm diameter round steel

### MGKNS-05 Vezetéktartó / Conductor holder for roof (90°)



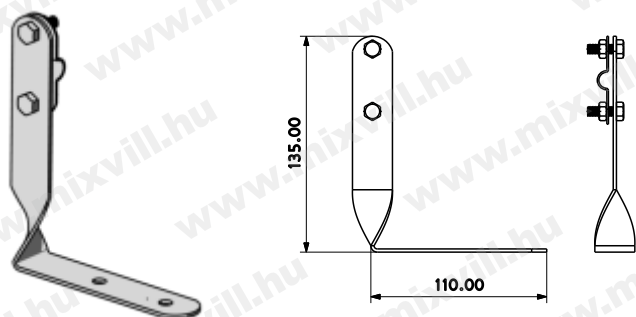
- Anyaga: inox (AiSi)
- 25x4 mm laposvas befogására
- 2xM6x15 csavar

- Material: Inox (AiSi)
- For 25x4mm flat conductor
- 2xM6x15 srcav



## Leválasztókapcsok, vezetéktartók, bekötők / Separating clip, Wall conductor holder, Gutter clip

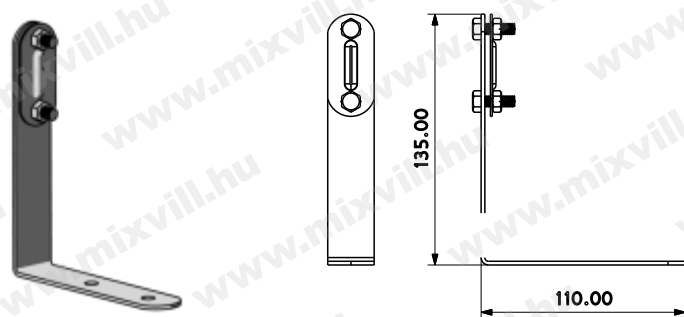
### MGKNS-05A Vezetéktartó / Conductor holder for roof (90°)



- Anyaga: inox (AiSi)
- $\varnothing = 8-10$  mm köracél befogására
- 2xM6x15 csavar

- Material: inox (AiSi)
- For  $\varnothing = 8-10$ mm diameter round steel
- 2xM6x15 screw

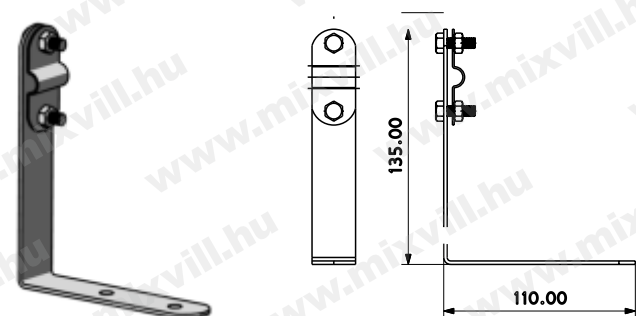
### MGKNS-06 Vezetéktartó / Conductor holder for roof



- Anyaga: inox (AiSi)
- 25x4 mm laposvas befogására
- 2xM6x15 csavar

- Material: Inox (AiSi)
- For 25x4mm flat conductor
- 2xM6x15 screw

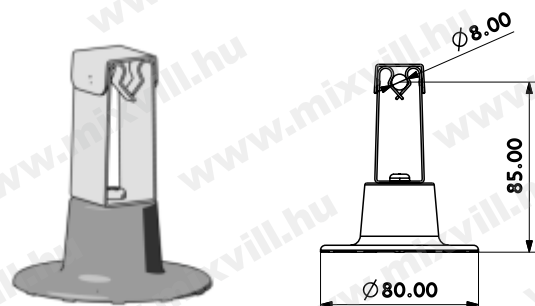
### MGKNS-06A Vezetéktartó / Conductor holder for roof



- Anyaga: inox (AiSi)
- $\varnothing = 8-10$  mm köracél befogására
- 2xM6x15 csavar

- Material: inox (AiSi)
- For  $\varnothing = 8-10$ mm diameter round steel
- 2xM6x15 screw

### MGPL-03M Vezetéktartó - cserépre ragasztható / Roof Conductor Holder (can be stuck on to tile)



- Anyaga: inox (AiSi)
- $\varnothing = 8$  mm köracél befogására
- 360°-ban tengely irányban elforgatható.

- Material: inox (AiSi)
- For  $\varnothing = 8$ mm diameter round steel
- 360° axially rotatable

VILÁGÍTÁS-  
TECHNIKA

ENERGIA  
ELŐSZTŐK

AUTOMATI-  
ZÁLÁS

ELEKTROMOS  
SZEKRENYEK

SZERELÉS-  
TECHNIKA

KÁBELEK,  
VEZETÉKEK

KAPCSOLÓ-  
CSALÁDOK

VILLÁM-  
VÉDELEM

SZELLŐZÉS  
TECHNIKA

TOVÁBBI  
TERMÉKEINK

## Leválasztókapcsok, vezetéktartók, bekötők / Separating clip, Wall conductor holder, Gutter clip

VILÁGÍTÁS-  
TECHNIKA

ENERGIA  
ELŐSZTŐK

AUTOMATI-  
ZÁLÁS

ELEKTROMOS  
SZEKRENYEK

SZERELÉS-  
TECHNIKA

KÁBELEK,  
VEZETÉKEK

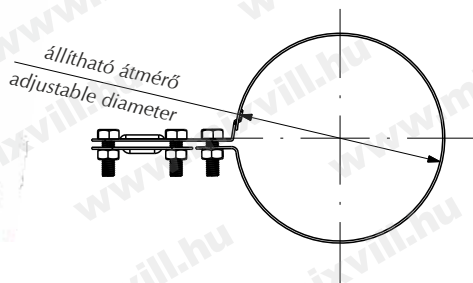
KAPCSOLÓ-  
CSALÁDOK

VILLÁM-  
VÉDELEM

SZELLŐZÉS  
TECHNIKA

TOVÁBBI  
TERMÉKEINK

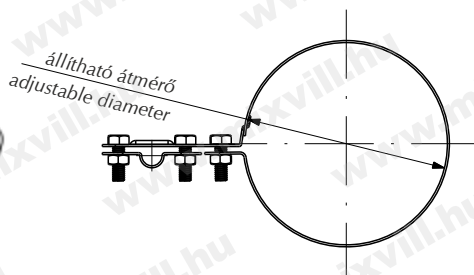
### MGOS Ereszcatorna bilincs / Gutter clip



- Anyaga: inox (AiSi)
- 25mm laposvas bekötéséhez
- 1xM6x15 + 2xM6x20 csavar
- Befogó méret: 90-120 mm

- Material: inox (AiSi)
- For 25mm flat conductor
- 1xM6x15 + 2xM6x20 screws
- Clamping size: 90-120mm

Típusok / Types	Befogó méret / Clamping size (mm)
MGOS-04/90-120	90 - 120
MGOS-04/125-155	125 - 155

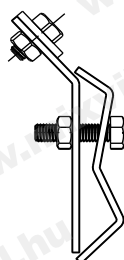
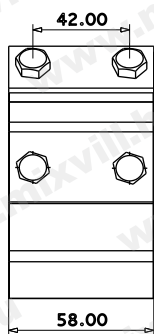
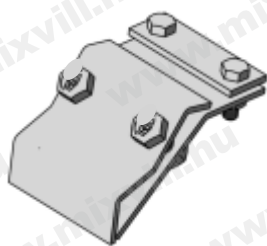


- Anyaga: inox (AiSi)
- Ø=8-10 mm köracél bekötéséhez
- 1xM6x15 + 2xM6x20 csavar

- Material: inox (AiSi)
- For Ø=8mm diameter round steel
- 1xM6x15 + 2xM6x20 screw

Típusok / Types	Befogó méret / Clamping size (mm)
MGOS-04A/90-120	90 - 120
MGOS-04A/125-155	125 - 155

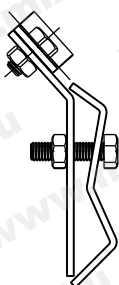
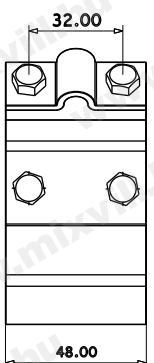
### MGNT0-01 Ereszcatorna bekötő / Gutter clip



- Anyaga: tűzihorganyzott (Fe Zn)
- 30x4mm laposvas összekötéséhez
- 2xM6x25 - 2xM8x25 csavar

- Material: hot-dip galvanized steel (FeZn)
- For 30x4mm flat conductor
- 2xM6x25 - 2xM8x25 screws

### MGNT0-02A Ereszcatorna bekötő / Gutter clip

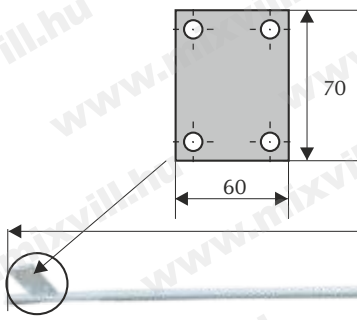


- Anyaga: tűzihorganyzott (Fe Zn)
- Ø=8-10 mm köracél bekötéséhez
- 4xM6x25 csavar

- Material: hot-dip galvanized steel (FeZn)
- For Ø=8-10 round conductor
- 4xM6x25 screws



### KFB Felfogatással / with fixer

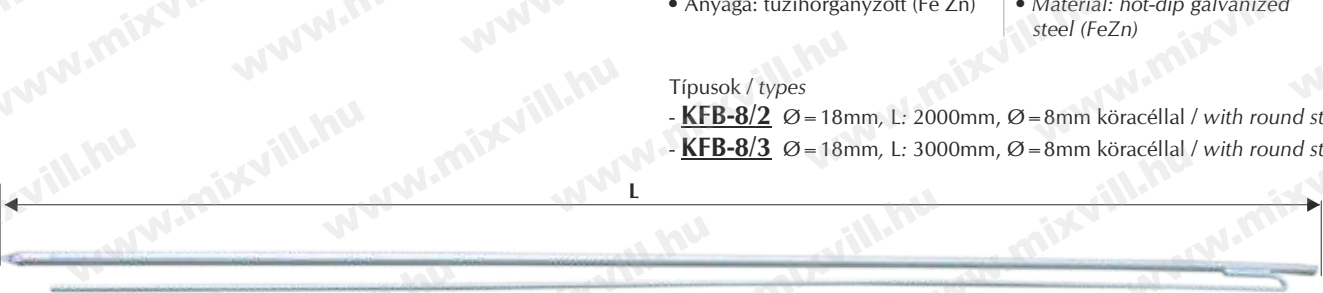


- Anyaga: tűzhorganyzott (Fe Zn) | • Material: hot-dip galvanized steel (FeZn)

Típusok / types

- **KFB-16/2** Ø = 16mm, L: 2000mm
- **KFB-18/2** Ø = 18mm, L: 2000mm
- **KFB-16/3** Ø = 16mm, L: 3000mm

### KFB Köracéllal / with round steel

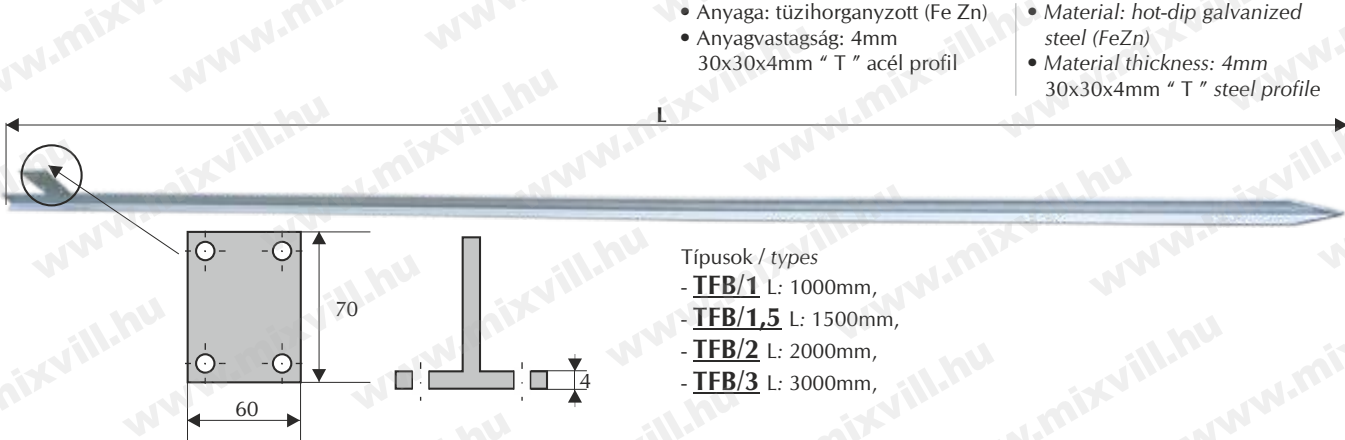


- Anyaga: tűzhorganyzott (Fe Zn) | • Material: hot-dip galvanized steel (FeZn)

Típusok / types

- **KFB-8/2** Ø = 18mm, L: 2000mm, Ø = 8mm köracéllal / with round steel
- **KFB-8/3** Ø = 18mm, L: 3000mm, Ø = 8mm köracéllal / with round steel

### TFB T földelésbevezető / Earthing rod (with T-end)



- Anyaga: tűzhorganyzott (Fe Zn) | • Material: hot-dip galvanized steel (FeZn)
- Anyagvastagság: 4mm | • Material thickness: 4mm
- 30x30x4mm " T " acél profil | 30x30x4mm " T " steel profile

Típusok / types

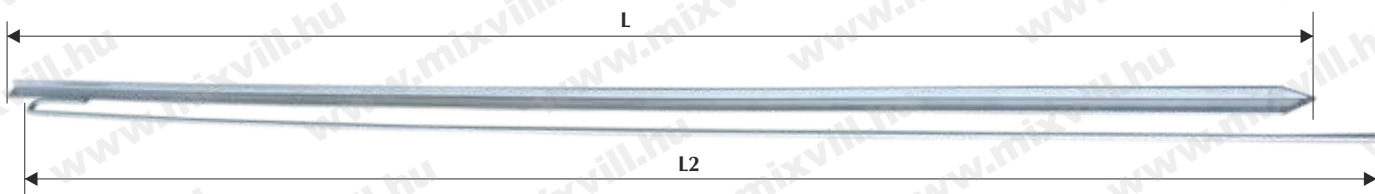
- **TFB/1** L: 1000mm,
- **TFB/1,5** L: 1500mm,
- **TFB/2** L: 2000mm,
- **TFB/3** L: 3000mm,

### TFK T földelésbevezető köracéllal / Earthing rods with round steel

Típusok / types

- **TFK-8/2** L: 2000mm, Ø = 8mm köracéllal / with round steel, L2 = 2000mm
- **TFK-8/3** L: 3000mm, Ø = 8mm köracéllal / with round steel, L2 = 2000mm

- Anyaga: tűzhorganyzott (Fe Zn) | • Material: hot-dip galvanized steel (FeZn)
- Anyagvastagság: 4mm | • Material thickness: 4mm
- 30x30x4mm " T " acél profil | 30x30x4mm " T " steel profile



### LVB Levezető védő burkolat / Protective cover for conductor



- Anyaga: tűzhorganyzott (Fe Zn) | • Material: hot-dip galvanized steel (FeZn)
- 35x35x4mm " V " acél profil | • 35x35x4mm " V " steel profile
- Típusok: | • Types:
- **LVB-1500** L = 1500mm | - **LVB-1500** L = 1500mm
- **LVB-2000** L = 2000mm | - **LVB-2000** L = 2000mm

VILÁGÍTÁS-TECHNIKA

ENERGIA ELOSZTÓK

AUTOMATI-ZÁLÁS

ELEKTROMOS SZEKRENYEK

SZERELÉS-TECHNIKA

KÁBELEK, VEZETÉKEK

KAPCSOLÓ-CSALÁDOK

VILLÁM-VEDELEM

SZELLŐZÉS-TECHNIKA

TOVÁBBI TERMÉKEINK





## Földelésbevezető / Earthing rods

### FRK-2000 Felfogórúd kéményhez / Dissipation rod for chimney



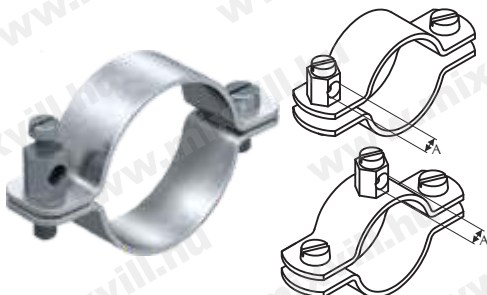
- Anyaga: tűzhorganyzott (Fe Zn)
- Ø = 12mm
- Típusok:

- L = 2000mm

- Material: hot-dip galvanized steel (FeZn)
- Ø = 12mm
- Types:

- L = 2000mm

### K-16 Földelő bilincsek / Earthing clamps



- Anyaga: krómáccél
- A: befogható max. vezeték keresztmetszet: 16mm<sup>2</sup>

- Material: chrome-steel
- A: Max. cable cross-sections: 16mm<sup>2</sup>

#### Típus / Types

- K-16 1/2" ø = 10-13,5mm
- K-16 1/4" ø = 15-18mm
- K-16 3/4" ø = 18-22mm
- K-16 3/8" ø = 24-28mm
- K-16 1" ø = 30-36mm

- K-16 1.1/2"
- K-16 1.1/4"
- K-16 1.3/4"
- K-16 2"
- K-16 2.1/2"

### FSZ Földelő szalagok / Earthing clips



Típus / Types	Hossz / length	Cső méret / Tube size
FSZ-0	136	1/8 - 3/8" = 8 - 22mm
FSZ-0-1	209	1/8 - 1 1/2" = 8 - 50mm
FSZ-2	428	1 1/8 - 4" = 8 - 114mm
FSZ-3	605	1/8 - 6" = 8 - 165mm

- Kengyeltest és szalagföldelő V2A rozsdamentes acélból
- Felhasználási terület: száraz belső terekben, önzott acél- és rézcsövekre

- Made of V2A steel
- Application: In dry, outdoor places onto tinned steel and copper tubes

### PKS Potenciálkiegyenlítő sín / Equipotential busbar

#### PKS-1



- 1-soros potenciál kiegyenlítő sín
- Csatlakozási lehetőségek:
  - 7x6-25mm<sup>2</sup> körvezető
  - 30x4 laposvas
  - 8-10 mm átmérőjű köracél
  - 50mm<sup>2</sup> körvezető
- Beltéri használatra
- Műanyag anyaga: nagy szilárdságú polisztirol, halogénmentes

- Conductors: 7x6-25 mm<sup>2</sup> round conductor
- For 30x4 flat or 8-10 mm round conductor 50 mm<sup>2</sup> round conductor
- For indoor installation
- Material: high strength PP halogenfree
- Approval: VDE

#### PKS-2

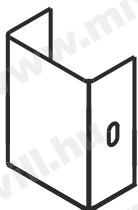


- 2-soros potenciál kiegyenlítő sín
- Csatlakozási lehetőségek:
  - 2x7x6-25mm<sup>2</sup> körvezető
  - 30x4 laposvas
  - 8-10 mm átmérőjű köracél
  - 50mm<sup>2</sup> körvezető
- Beltéri használatra
- Műanyag anyaga: nagy szilárdságú polisztirol

- Conductors: 2x7x6-25 mm<sup>2</sup>
- For 30x4 flat or 8-10 mm round conductor 50 mm<sup>2</sup> round conductor
- For indoor installation
- Material: high strength PP halogenfree
- Approval: VDE

## Egyéb villámvédelmi kiegészítők / Other lightning protection accessories

### 1905 Külső távtartó / External spacer



- Anyaga: AiSi - Fe Zn
- A következő termékekhez használható: - MGKNC-11M  
- MGKNS-01M  
- MGKNS-03M  
- MGPNL-03M
- Használata: a fedél cseréjével
- Ø = 10 mm-es köracél is használható.

- Material: inox (AiSi) - Fe Zn
- It can be used for the following products: - MGKNC-11M  
- MGKNS-01M  
- MGKNS-03M  
- MGPNL-03M
- Use: with the replacement of the cover
- for Ø = 10 mm round conductor

### MGOMS Vizsgáló összekötő doboz / Junction box

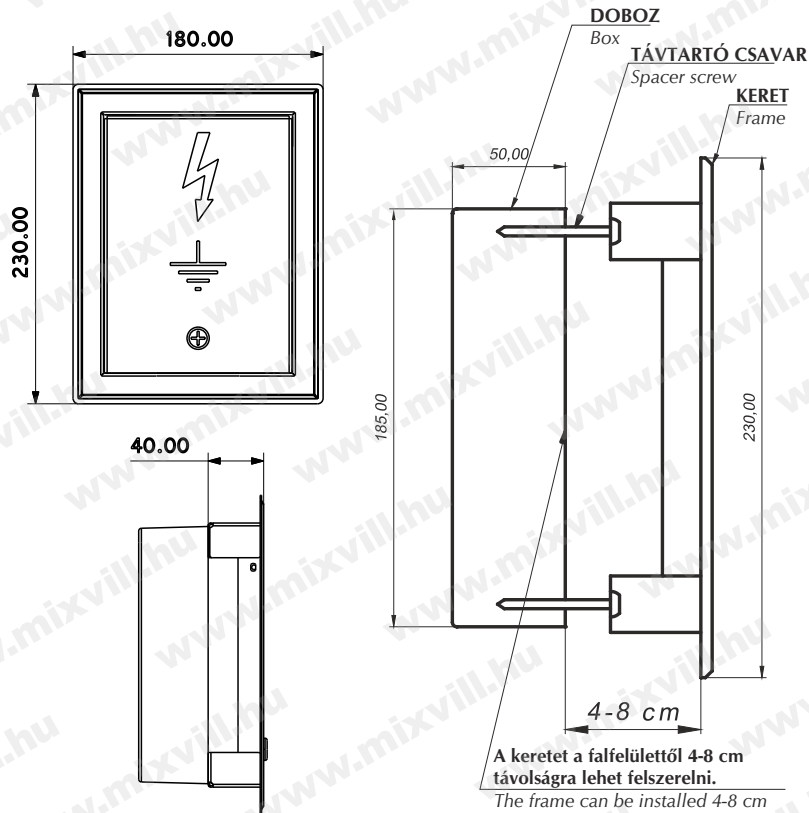


#### MGOMS-01W



- Anyaga: - doboz: PS (polisztirol)  
- keret, ajtó: - tűzihorganyzott INOX (Fe Zn)  
- pórszór, festett fehér Fe2N-PL
- Mérete: 185 x 135 x 50mm

- Material: - box - PS (polystyrene)  
- frame, door - hot-dip galvanized steel INOX (FeZn)  
- powder-coated white Fe2N-PL
- Dimensions: 185 x 135 x 50mm



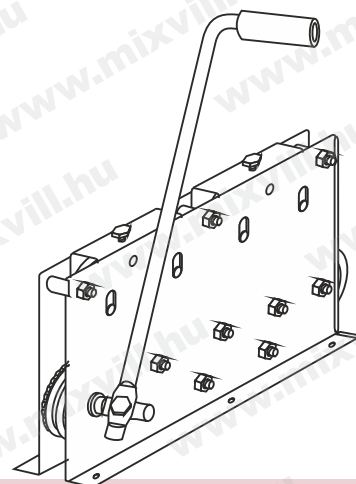
### Huzalegyengető gép / Straightening machine

**24c** (24021) Huzalegyengető gép 9 görgős, Ø6-10mm kör huzalhoz

9 roller wire straightening machine, for round conductor cross-section: 6-8

**24c/1** (24041) Huzalegyengető gép 5 görgős, Ø6-10mm kör huzalhoz

5 roller wire straightening machine, for round conductor cross-section: 6-8





## Egyéb villámvédelmi kiegészítők / Other lightning protection accessories

VILÁGÍTÁS-  
TECHNIKA

ENERGIA  
ELŐSZTÓK

AUTOMATI-  
ZÁLÁS

ELEKTROMOS  
SZEKRENYEK

SZERELÉS-  
TECHNIKA

KÁBELEK,  
VEZETÉKEK

KAPCSOLÓ-  
CSALÁDOK

VILLÁM-  
VÉDELEM

SZELLŐZÉS  
TECHNIKA

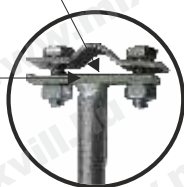
TOVÁBBI  
TERMÉKEINK

### Komplett levezető tartó lapos tetőkhöz / Complete conductor holder for flat roofs

#### LT Levezető tartó / Conductor holder

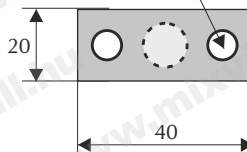
Befogható keresztmetszet: Ø10mm  
For 10mm conductors

Anyagvastagság: Ø1,5mm  
Material thickness: Ø1,5mm



Furat Ø = 5,5mm

Hole diameter: Ø5,5mm



Ø = 10mm

Típusok / types  
Méretek / Dimensions  
Hossz / Length:

**LT-300** 300mm

**LT-500** 500mm

**LT-800** 800mm

#### BG Betongúla / Concrete base

##### BG-10 10kg

Alap méretek / Base dimensions: 200 x 200mm  
Felső méretek / Upper dimensions: 100 x 100mm  
Magasság / Height: 190mm  
Súly / Weight: 10kg  
Lyuk átmérő / Hole diameter: 25mm  
Lyuk mélység / Hole depth: 120mm

##### BG-30 30kg

Alap méretek / Base dimensions: 300 x 300mm  
Felső méretek / Upper dimensions: 200 x 200mm  
Magasság / Height: 290mm  
Súly / Weight: 30kg  
Lyuk átmérő / Hole diameter: 50mm  
Lyuk mélység / Hole depth: 230mm

#### Gumilap / Rubber base for concrete bases

Méretek / Dimensions:  
400 x 400 x 5mm



#### BL Betonlap / Concrete base



Típusok / types:

Méretek / Dimensions: **BL-35** 350 x 350 x 50mm

**BL-40** 400 x 400 x 60mm

Súlya / Weight: 15kg

#### RD Köracél / Round steel



• Anyaga: - tűzhorganyzott (Fe Zn) vagy  
- alumínium

• Material: hot-dip galvanized  
steel (FeZn) or aluminium

• Típusok / types (Méretek / dimensions):  
Tekercsben / Roll

- **RD-8** Ø 8mm FeZn (0,395kg/m; cca. 50kg = 126m/tekercs / roll)

- **RD-8/Al** Ø 8mm Al (1kg/7m; cca. 20kg = 140m/tekercs / roll)

- **RD-10** Ø 10mm FeZn (0,625kg/m; cca. 50kg = 80m/tekercs / roll)

Szállban / fiber (6m)

- **RD-8/6** FeZn Ø 8mm (0,4kg/m)

- **RD-8/10** FeZn Ø 10mm (0,625kg/m)

- **RD-8/12** FeZn Ø 12mm (0,91kg/m)

- **RD-8/16** FeZn Ø 16mm (1,665kg/m)

- **RD-8/18** FeZn Ø 18mm (2,5kg/m)

#### HCS-2 Horganyzott cső / Galvanized pipe



• Anyagvastagság: 2mm  
• Ø = 2"  
• Teljes hossz: 3000mm

• Material thickness: 2mm  
• Ø = 2"  
• Full length: 3000mm

#### LA Laposacél / Flat steel

• Laposacél  
• Tűzhorganyzott  
• Típusok, méretek

- **LA30** 30x4mm  
1kg/1m (25kg/tekercs)

- **LA40** 40x5mm  
1,57kg/1m (25kg/tekercs)

• Flat steel  
• Hot-dipped  
• Types and dimensions

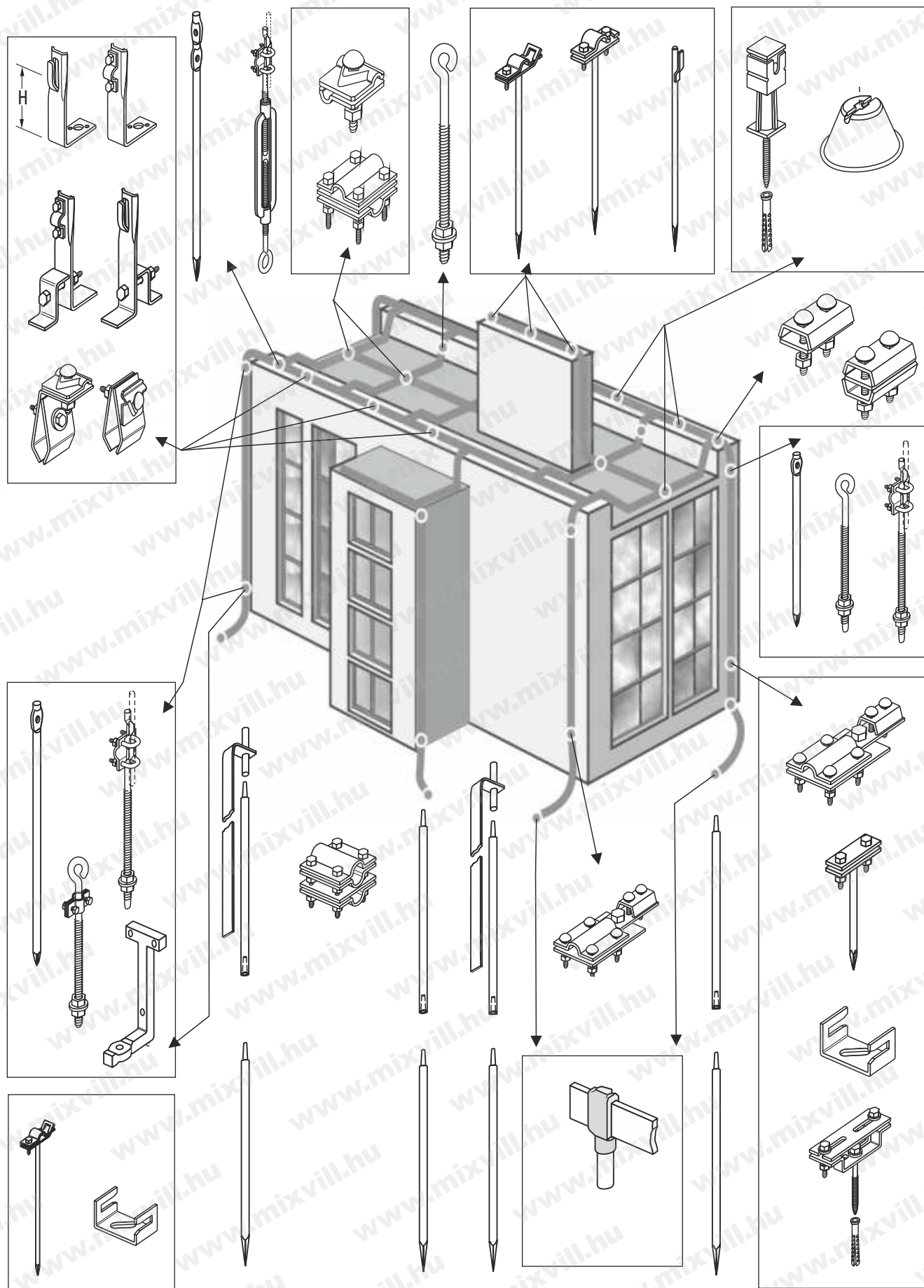
- **LA30** 30x4mm  
1kg/1m (25kg/roll)

- **LA40** 40x5mm  
1,57kg/1m (25kg/roll)



# Lightning protection systems

## Villámvédelmi rendszer, lapos tetejű épületekhez / Other lightning protection accessories



VILÁGÍTÁS-  
TECHNIKA

ENERGIA-  
ELŐSZTŐK

AUTOMATI-  
ZÁLÁS

ELEKTROMOS  
SZEKRENYEK

SZERELÉS-  
TECHNIKA

KÁBELEK,  
VEZETÉKEK

KAPCSOLÓ-  
CSALÁDOK

VILLÁM-  
VÉDELEM

SZELLŐZÉS  
TECHNIKA

TOVÁBBI  
TERMÉKEINK



## Villámvédelmi rendszer, csúcsos épületekhez / Other lightning protection accessories

VILÁGÍTÁS-  
TECHNIKA

ENERGIA  
ELŐSZTÓK

AUTOMATI-  
ZÁLÁS

ELEKTROMOS  
SZEKRENYEK

SZERELÉS-  
TECHNIKA

KÁBELEK,  
VEZETÉKEK

KAPCSOLÓ-  
CSALÁDOK

VILLÁM-  
VÉDELEM

SZELLŐZÉS  
TECHNIKA

TOVÁBBI  
TERMÉKEINK

